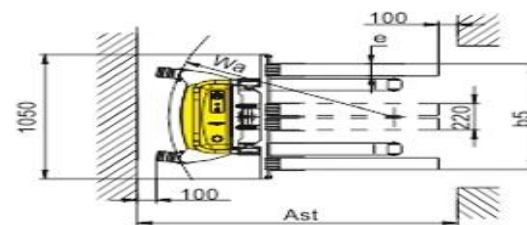
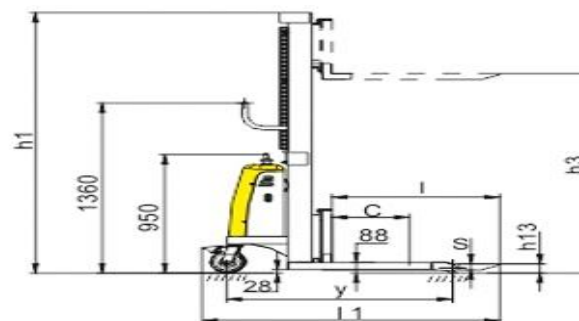


BENNOTO

www.bennotomaquinarias.com



Modelo		CDD1016BA
Capacidad	Q (kg)	1000
Distancia del centro de carga	c (mm)	400
Altura, del mástil desde el suelo	h1 (mm)	2088
Altura tenedor, rebajado	h13 (mm)	90
Elevación de las uñas	h3 (mm)	1600
Dimensiones de la horquilla	s / e / l (mm)	48/100/850
Horquillas Ancho total	b5 (mm)	200 ~ 980
Longitud total	l1 (mm)	1505
Radio de giro	Wa (mm)	1210
Velocidad de elevación, cargado / vacío	mm / s	80/100
Voltaje de la batería, capacidad nominal K5	V / Ah	12/120
Peso propio (con batería)	kg	300



CDD1016BA

- Cuenta con sistema de asistencia en la dirección con cadena lo que reduce en gran medida la intensidad del trabajo al momento de movilizarlo.
- Esta equipado con una válvula a prueba de explosiones, lo que garantiza que no se produzca la caída de la plataforma y así evitar que el operador sufra cualquier daño.
- Dispositivo de protección Sobre-descarga que prolonga considerablemente el tiempo de uso de la batería.
- Horquillas ajustables que pueden ser bajados al mismo nivel de la base.
- Fácil funcionamiento, cuenta con freno de pie.
- Capacidad garantizada, garantía de 12 meses.